

GROVE

VENTILEINHEIT LENKUNG
VALVE UNIT STEERING

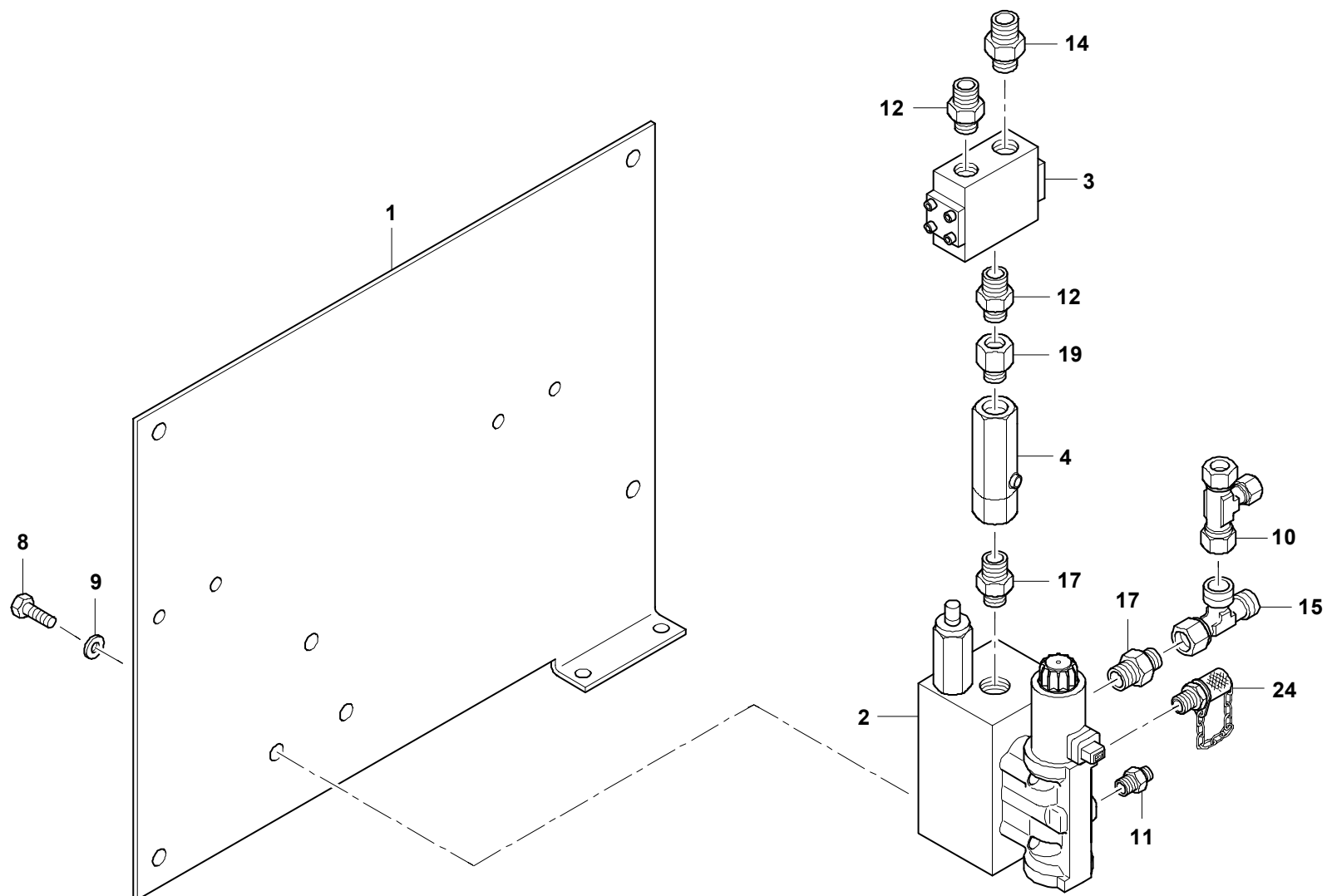
BILDTADEL
PICTORIAL DISPLAY

GMK 6300
BE 506
G 781

05.10

3169487-ETL E

1/1



3169487-E-BL01-0510-0000